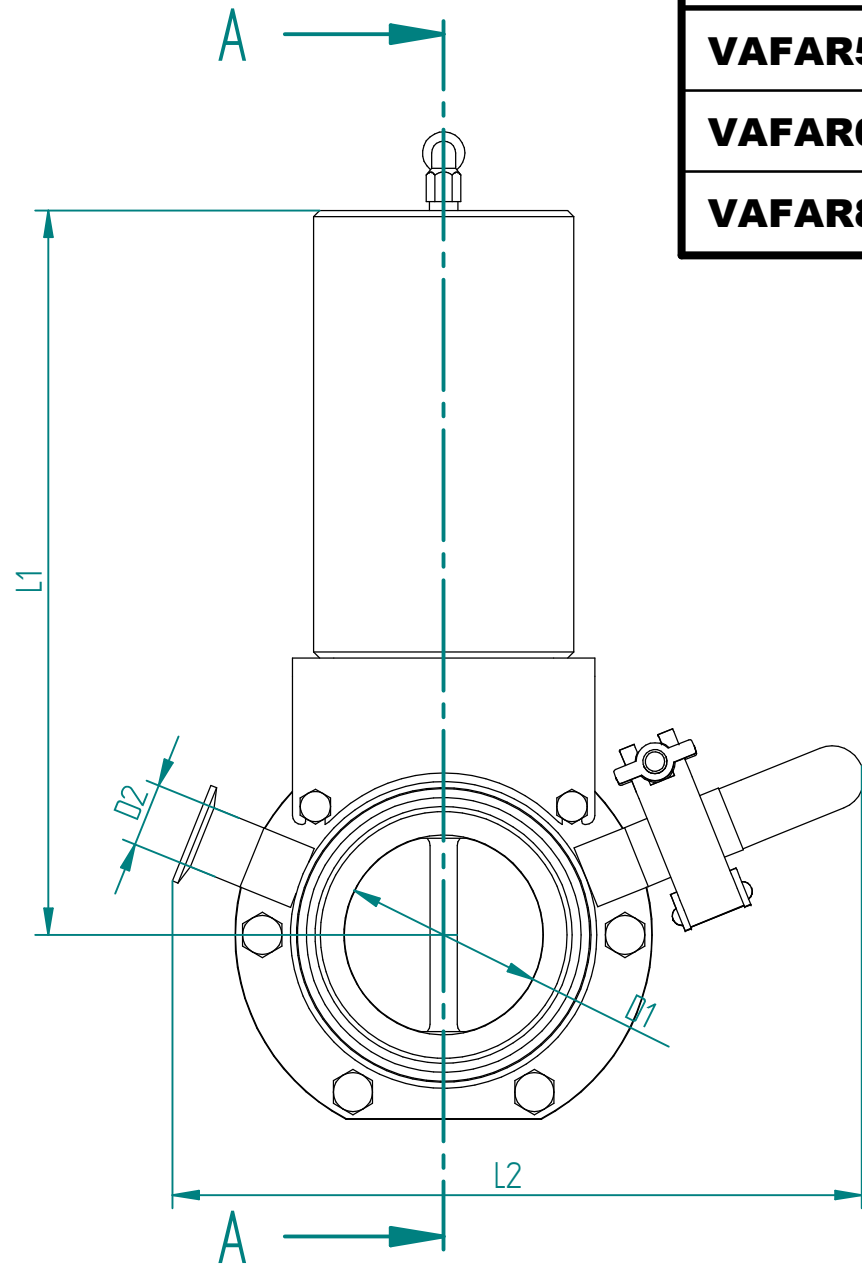
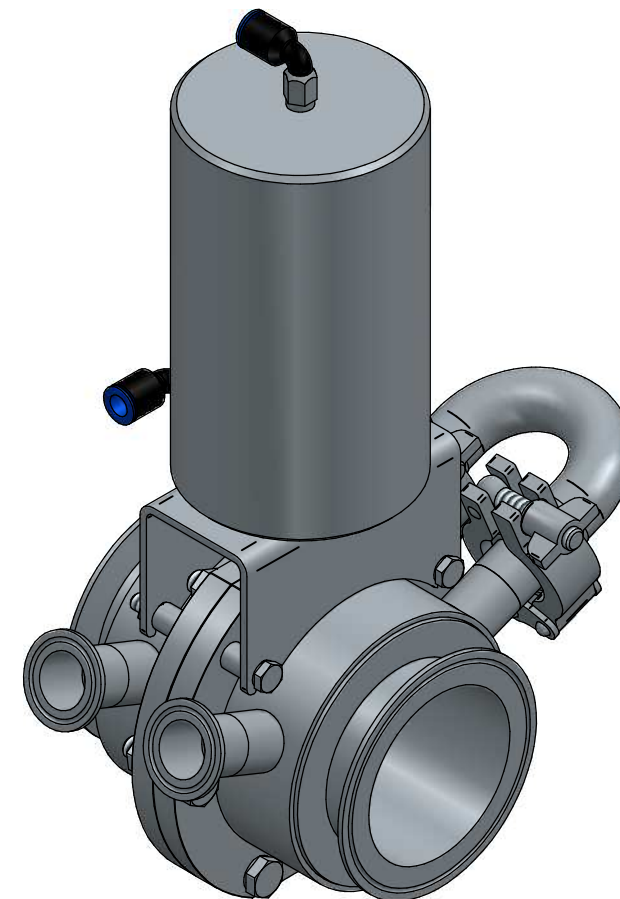


VALVOLE INCAMICIATE CLAMP

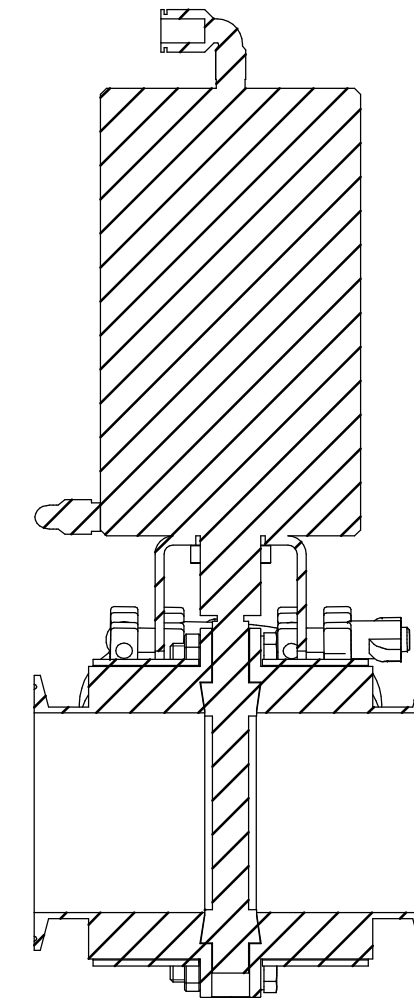
CODICE	DN	D1	D2	L1	L2	L3	L3
VAFAR50-CLAMP	DN 50	Ø 52	Ø 22	238	207	130	56
VAFAR65-CLAMP	DN 65	Ø 70	Ø 22	240	228	130	56
VAFAR80-CLAMP	DN 80	Ø 85	Ø 22	249	249	130	56



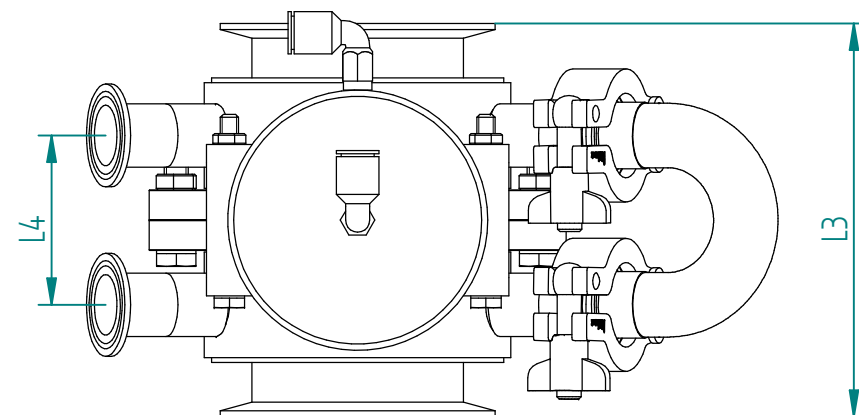
VISTA LATERALE



VISTA ISO



SEZIONE



VISTA SUPERIORE

<p>Marangoni Fluid Technology Via Balegante 23/A 31039 Riese Pio X (TV) ITALIA Tel. 0039 39 0423 755 459 Mail info@marangonigroup.it</p>	QUOTE SENZA INDICAZIONE DI TOLLERANZA : GRADO DI PRECISIONE MEDIO - NORME UNI 22768 FORI H13 - ALBERI h13 - ANGOLI °0,10° - CONICITA' °0,005% - MADREVITI 6H - VITI 6g		SMUSSI NON QUOTATI 0.5x45° RAGGI NON QUOTATI 0.5x45°				
	MATERIALE:	T. TERMICO: Errore: Nessun riferimento	T. SUPERF.: Errore: Nessun riferimento	PESO KG	SCALA	DISEGNATO	DATA
				Errore: Nessun riferimento		Marangoni	13/01/2020
				Marangoni		CONTROLLATO	DATA
DENOMINAZIONE		DISEGNO N°		REV.	FOGLIO		
DESCRIZIONE: Errore: Nessun riferimento					1 : 1		
DESCRIPTION: Errore: Nessun riferimento				SOSTITUISCE :			
QUESTO DISEGNO E' DI PROPRIETA' DI FOGLI. - NON PUO' ESSERE COPIATO TRASMESSO O DIVULGATO A TERZI SENZA AUTORIZZAZIONE SCRITTA.							