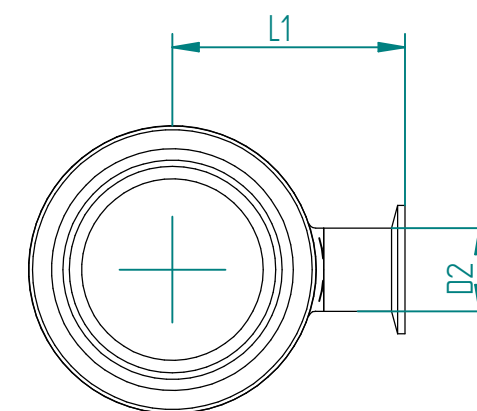


TUBI LINEARI INCAMICIATI CLAMP					
CODICE	DN	D1	D2	L1	V1
TL25CL	DN 25	Ø 28	Ø 22	44.7	* V1
TL32CL	DN 32	Ø 34	Ø 22	47.6	* V1
TL40CL	DN 40	Ø 40	Ø 22	53.6	* V1
TL50CL	DN 50	Ø 52	Ø 22	61.5	* V1
TL65CL	DN 65	Ø 70	Ø 22	74.3	* V1
TL80CL	DN 80	Ø 85	Ø 22	80.6	* V1

* V1 MISURA VARIABILE DA MIN 500 mm A MAX 6000 mm



VISTA LATERALE



VISTA FRONTALE

Marangoni Fluid Technology Via Balegante 23/A 31039 Riese Pio X (TV) ITALIA Tel. 0039 39 0423 755 459 Mail info@marangonigroup.it	<small>QUOTE SENZA INDICAZIONE DI TOLLERANZA : GRADO DI PRECISIONE MEDIO - NORME UNI 22768 FORI H13 - ALBERI h13 - ANGOLI °0,10° - CONICITA' °0,005% - MADREVITI 6H - VITI 6g</small>		<small>SMUSSI NON QUOTATI 0.5x45° RAGGI NON QUOTATI 0.5x45°</small>			
	MATERIALE:	PESO KG	SCALA	DISEGNATO		DATA
	T. TERMICO: NO	0.532 kg	15	Marangoni	12/12/2019	
	T. SUPERF.: NO			CONTROLLATO	DATA	
DENOMINAZIONE		DISEGNO N°		REV.	FOGLIO	
DESCRIZIONE: TEE CON CAMICIA RISCALDATA DN25 DESCRIPTION: TEE WITH HEATING JACKET DN25		TC25FR		0	1:1	
SOSTITUISCE :						
<small>QUESTO DISEGNO E' DI PROPRIETA' DI FOGLI. - NON PUO' ESSERE COPIATO TRASMESSO O DIVULGATO A TERZI SENZA AUTORIZZAZIONE SCRITTA.</small>						