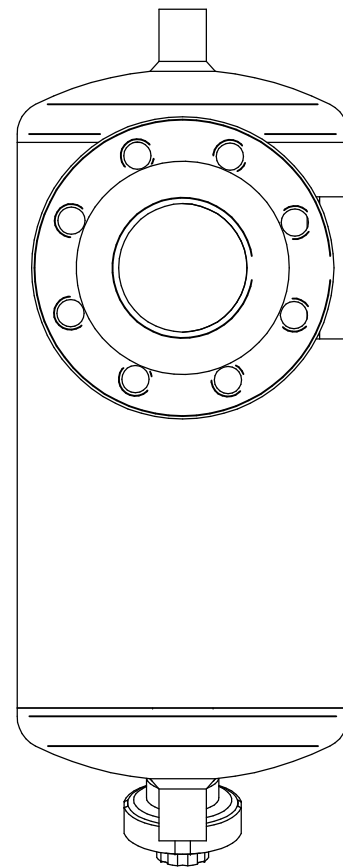
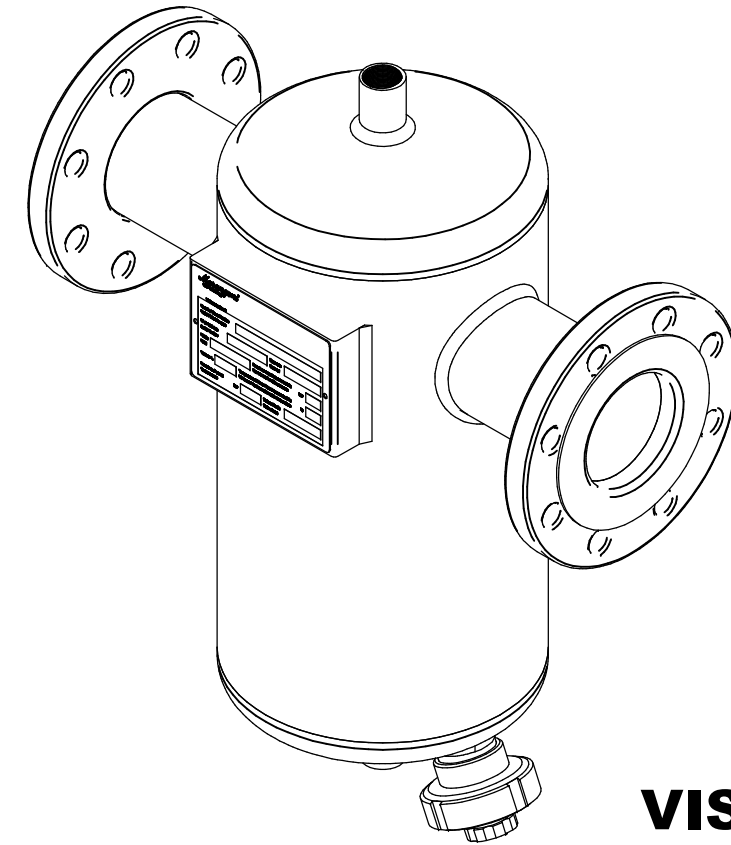


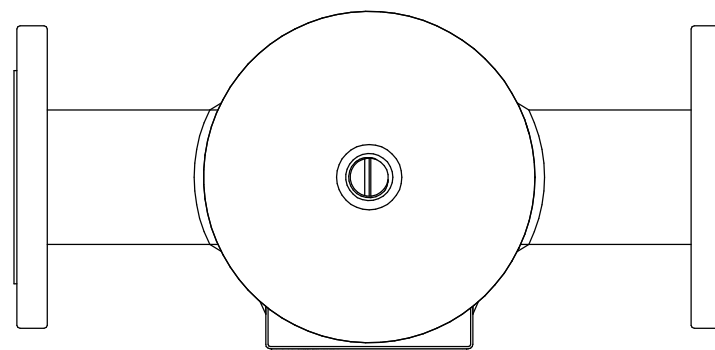
VISTA FRONTALE



VISTA LATERALE



VISTA ISO



VISTA TOP

DEFANGATORI MAGNETICI			
CODICE	DN	D1	L1
DFL50	DN 50	3/4	345
DFL65	DN 65	3/4	345
DFL 80	DN 80	3/4	462
DFL100	DN 100	3/4	462
DFL125	DN 125	3/4	544
DFL150	DN 150	3/4	544

<p>Marangoni Fluid Technology Via Balegante 23/A 31039 Riese Pio X (TV) ITALIA Tel. 0039 39 0423 755 459 Mail info@marangonigroup.it</p>	<small>QUOTE SENZA INDICAZIONE DI TOLLERANZA : GRADO DI PRECISIONE MEDIO - NORME UNI 22768 FORI H13 - ALBERI h13 - ANGOLI °0.10° - CONICITA' °0.005% - MADREVITI 6H - VITI 6g</small>		<small>SMUSSI NON QUOTATI 0.5x45° RAGGI NON QUOTATI 0.5x45°</small>			
	MATERIALE:	PESO KG	SCALA	DISEGNATO		DATA
	T. TERMICO: NO	14.570 kg	15	Marangoni		17/01/2020
	T. SUPERF.: NO			CONTROLLATO		DATA
DENOMINAZIONE		DISEGNO N°		REV.	FOGLIO	
DESCRIZIONE: DEFANGATORE DN80 DESCRIPTION: DIRT SEPARATOR DN80		DFL80		0	1 : 1	
SOSTITUISCE :						
QUESTO DISEGNO E' DI PROPRIETA' DI FOGLI. - NON PUO' ESSERE COPIATO TRASMESSO O DIVULGATO A TERZI SENZA AUTORIZZAZIONE SCRITTA.						