

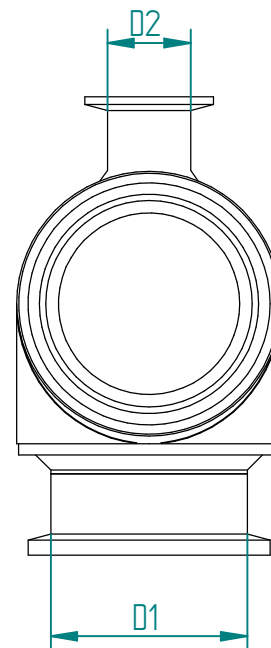
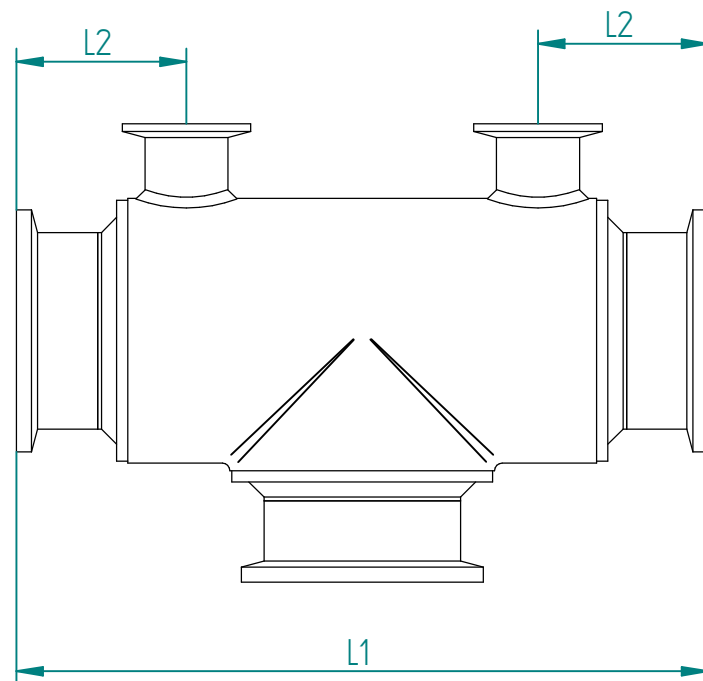
TEE INCAMICIATI CLAMP ATTACCHI TOP

CODICE	DN	D1	D2	L1	L2
TC25TO	DN 25	Ø 28	Ø 22	179	45
TC32TO	DN 32	Ø 34	Ø 22	153	45
TC40TO	DN 40	Ø 40	Ø 22	163	45
TC50TO	DN 50	Ø 52	Ø 22	183	45
TC65TO	DN 65	Ø 70	Ø 22	203	45
TC80TO	DN 80	Ø 85	Ø 22	223	45
TC100TO	DN 100	Ø 101.6	Ø 22	243	45

VERSIONE CON ATTACCHI CLAMP



VERSIONE CON ATTACCHI DIN



<p>Marangoni Fluid Technology Via Balegante 23/A 31039 Riese Pio X (TV) ITALIA Tel. 0039 39 0423 755 459 Mail info@marangonigroup.it</p>	<small>QUOTE SENZA INDICAZIONE DI TOLLERANZA : GRADO DI PRECISIONE MEDIO - NORME UNI 22768 FORI H13 - ALBERI h13 - ANGOLI °0,10° - CONICITA' °0,005% - MADREVITI 6H - VITI 6g</small>		<small>SMUSSI NON QUOTATI 0.5x45° RAGGI NON QUOTATI 0.5x45°</small>			
	MATERIALE:	PESO KG	SCALA	DISEGNATO		DATA
	T. TERMICO: NO	1,729 kg	1:2	Marangoni		20/05/2021
	T. SUPERF.: NO			CONTROLLATO		DATA
<small>DENOMINAZIONE</small> TEE CON CAMICIA RISCALDATA ATTACCHI TOP TEE WITH HEATING JACKET			<small>DISEGNO N°</small> TC50TOD-C	<small>REV.</small> 0	<small>FOGLIO</small> 1 : 1	
<small>SOSTITUISCE :</small>						
<small>QUESTO DISEGNO E' DI PROPRIETA' DI FOGLI. - NON PUO' ESSERE COPIATO TRASMESSO O DIVULGATO A TERZI SENZA AUTORIZZAZIONE SCRITTA.</small>						